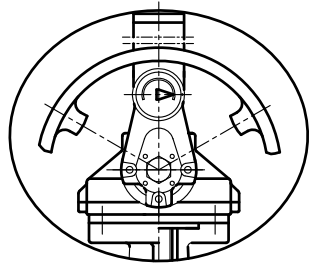


来		歴	
符号	改訂理由	日付	担当承認
①			
②			
③			



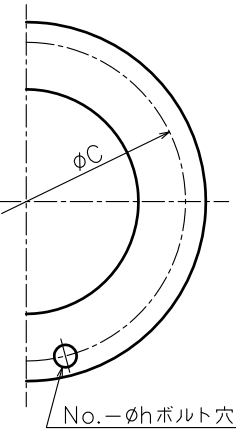
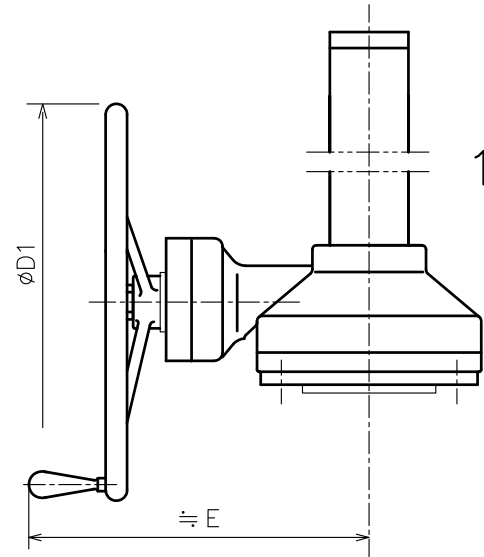
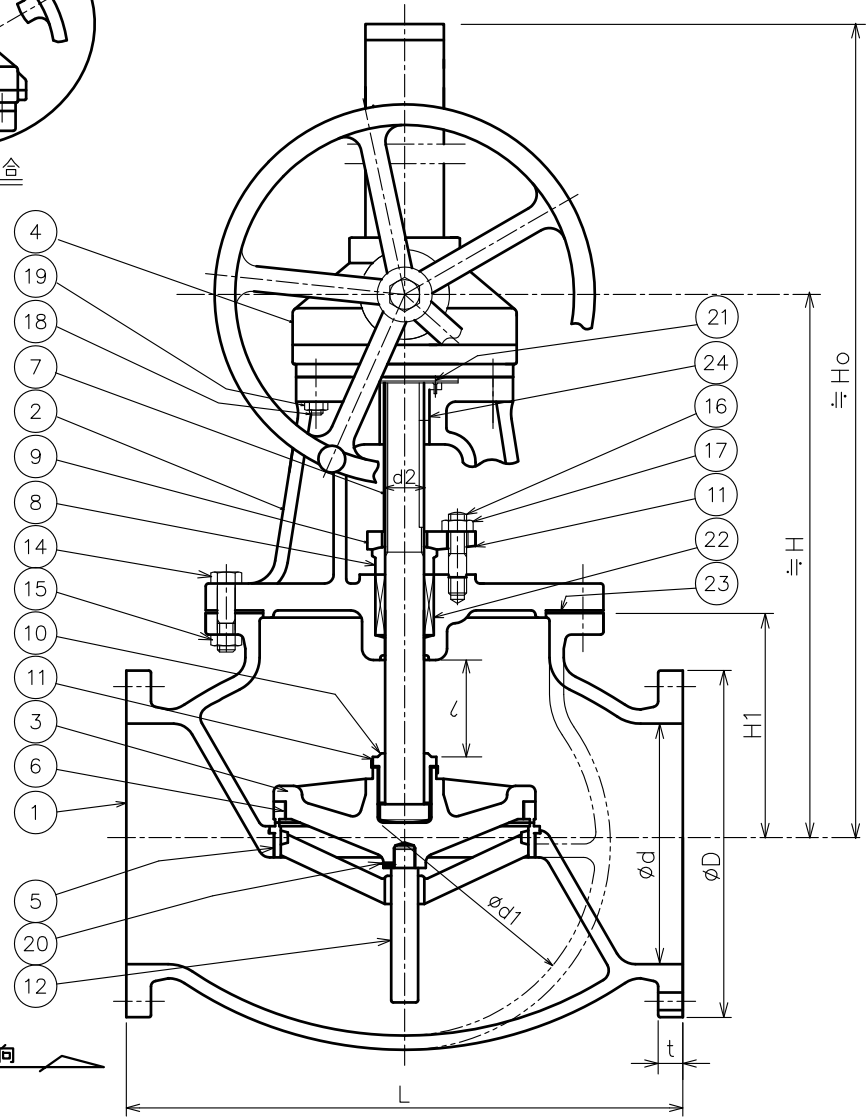
開度計付の場合

流れ方向
 タイプD

 流れ方向
 タイプC

 流れ方向
 タイプB

 流れ方向
 ギア取付方向：タイプA
 (標準取付方向タイプ)
 (平面図)



鑄出しマーク

10K - 呼び径 S



FCD
表側



裏側

符号	名称	材料	個数	備考
24	キー	S45C	1	
23	ガスケット	V/#6500	1	ノンアスベスト
22	パッキン	V/#N133+V/#6500	1s	ノンアスベスト
21	止めねじ	SCM435	1	
20	止めねじ	SCM435	1	
19	六角ナット	SS 400	8	
18	植込ボルト	SS 400	8	
17	六角ナット	SS 400	2	
16	植込ボルト	SS 400	2	
15	六角ナット	SS 400	16	
14	ふたボルト	SS 400	16	
12	ガイド棒	SUS 403	1	
11	回り止め	SUS 403	1	
10	弁 押 え	SUS 403	1	
9	パッキン押え	SS 400	1	
8	パッキン押え輪	SUS 403	1	
7	弁 棒	SUS 403	1	
6	弁体付弁座	SUS 403	1	
5	弁箱付弁座	SUS 403	1	
4	ベベルギア		1s	
3	弁 体	FCD450-10	1	
2	ふ た	FCD450-10	1	
1	弁 箱	FCD450-10	1	

部 品 明 細 表

特記仕様	—		
整理番号	形式	JW-2D-G	
尺 寸	製作	フランジ形 ダクタイル鑄鉄	
日付	11.2.22	個数	10K
承認	検図	製図	品名
金山	江畑	山本	ベベルギア付 玉形弁
古川工業株式会社			図番
			G0-0194

呼び径	d	L	フランジ					D	C	No.	h	ボルトの呼び径	t	d1	H1	d2	l	D1	E	H	Ho	形式	質量 (kgf)	個数
			ボルト穴																					
350	340	787	490	445	16	25	M22				34	542	330	LTW55	135	630	400	775	985	SB-V2	495			
400	400	914	560	510	16	27	M24				36	600	350	LTW68	137	710	420	840	1110	SB-V3	770			